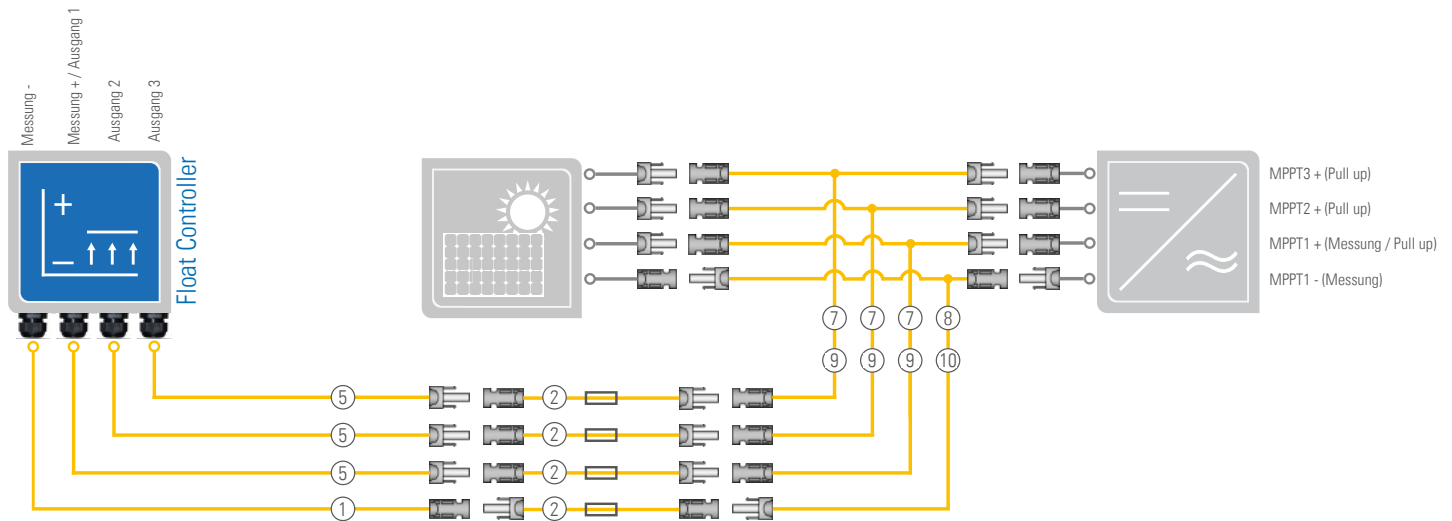



Kabelkonfigurator

PADCON Float Controller SI

Float Controller



Kabelvarianten

Kabel Nr.	Kabel Typ	Länge	Anschlüsse	Beschreibung
①		0,5m / 1,5m / 4m / 6m	offen / MC4 Stecker	Anschlusskabel Wechselrichter (Messung + / Pull up)
②		1m	MC4 Buchse / MC4 Stecker	Verbindungskabel mit eingegossener 5A Sicherung (Modulseite mit positiver Spannung)
⑤		0,5m / 3m / 5m / 10m	offen / MC4 Buchse	Distanzkabel (Messung + / Pull up)
⑦		0,4m	MC4 Stecker / MC4 Buchse MC4 Stecker	Y- Kabel +
⑧		0,4m	MC4 Buchse / MC4 Stecker MC4 Buchse	Y- Kabel -
⑨		0,4m	Sunclix Stecker / MC4 Buchse Sunclix Stecker	Y- Kabel +
⑩		0,4m	Sunclix Buchse / MC4 Stecker Sunclix Buchse	Y- Kabel -

Bitte senden Sie dieses Formular ausgefüllt per Fax, Post oder Email an PADCON GmbH.

Kabelkonfigurator

PADCON Float Controller SI

Bestellung

Kabel Nr.	Länge	Anzahl

Kabel Nr.	Länge	Anzahl

Bitte senden Sie dieses Formular ausgefüllt per Fax, Post oder Email an PADCON GmbH.